

# PD-6121

21.5" Full HD Industrial Monitor with PCT Touch, Direct-VGA and DVI Ports

高性能工业触控显示面板



21.5"

高清液晶显示屏 | 投射式电容触摸屏

CE FC



# PD-6121 产品概述



PD-6121是一款高性能工业操控面板，配备21.5寸液晶屏、多点透射式电容触摸屏、5个带指示灯的电气控制按钮，以及工业键盘支架，整机采用一体化工业设计，操控方便，维护简单，非常适合数控设备的配套使用，高清液晶显示支持DVI-D、HDMI、DP三种信号接口；电源接头采用紧固型绿色端子，防止使用过程中意外脱落，触摸屏软硬件系统，采用抗干扰设计，在大功率电机、伺服等干扰，保证操作准确可靠的触控体验，DVI支持长距离通讯，在复杂电磁环境下，保持画质清晰稳定，内置USB-HUB，用户可同时接入多个U盘、蓝牙鼠标键盘等。

## 产品特点



21.5"真彩液晶显示屏，分辨率1920×1080  
支持DVI-D、HDMI、DP三种显示接口



前面板达到IP65防护等级  
防止灰尘和溅射的水滴进入显示器



高强度全钢型密封箱体结构，  
抗冲击和振动



紧固型电源设计，默认直流24V  
电压输入，满足工业现场应用



投射式电容触摸屏带有  
特殊抗干扰设计能适应电磁环境  
复杂的工业现场



人性化设计的键盘托  
稳定舒适



面板带有5急停、钥匙开关、操纵按钮  
USB接口，便于快捷操控



USB-HUB支持3个外部扩展  
通讯速率可达480Mbps



# PD-6121 产品参数

## 液晶屏

- 屏幕类型 21.5" LCD TFT
- 分辨率 1920×1080
- 最大色彩 16.7M
- 显示区域 (W×H) 476.064×267.786mm
- 背光 WLED
- 背光MTBF (小时) 不低于3000小时
- 像素间距 0.24795×0.24795mm
- 亮度 250cd/m<sup>2</sup>
- 对比度 1000:1
- 视角 178°(H) / 178°(V)

## 触摸屏

- 触摸屏类型 投射式电容触摸屏
- 多点触摸 10点
- 透光率 85%
- 控制器 USB接口
- 驱动支持 windows/linux
- 响应时间 (触摸笔) 平均<25ms
- 表面硬度 ≥6H
- 触摸寿命 250g / 35000000times

## 系统参数

- 显示接口 DVI-D / HDMI / DP
- 通讯接口 USB2.0
- 指示和操作 2×USB + 急停 +4×按钮

## 电源

- 输入电压 DC 24V
- 最大功耗 21.5W

## 物理特性

- 尺寸 (W×H×D) 536×490×355mm
- 开孔尺寸 (W×H) /
- 净重 9.5kg
- 安装方式 悬臂式安装

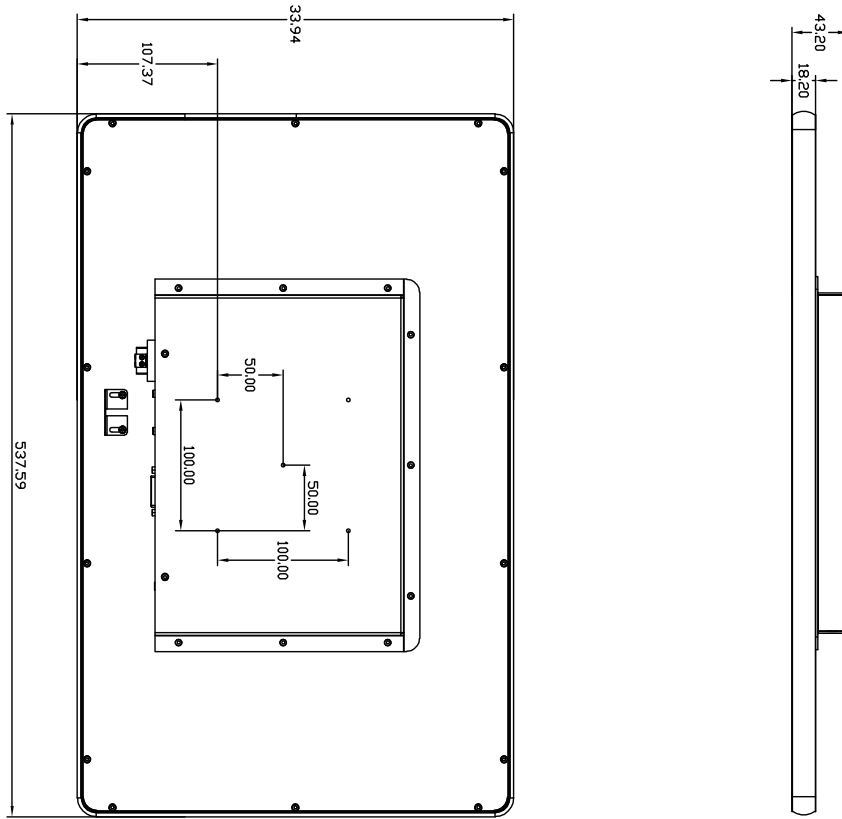
## 环境参数

- 工作温度 0~50℃
- 存储温度 -10~60℃
- 相对湿度 10%~95% RH @ 40℃, 无凝结
- 工作时振动 10~57Hz位移幅值 0.075 mm  
57~150Hz峰值加速度9.8m/s<sup>2</sup>
- 工作时冲击 峰值加速度10m/s<sup>2</sup>
- EMC CE认证
- 防水 IP65标准

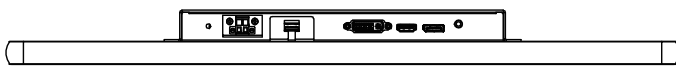


# PD-6121 尺寸接口

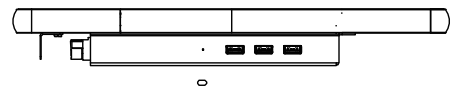
Unit: mm



外形尺寸图



底部接口图

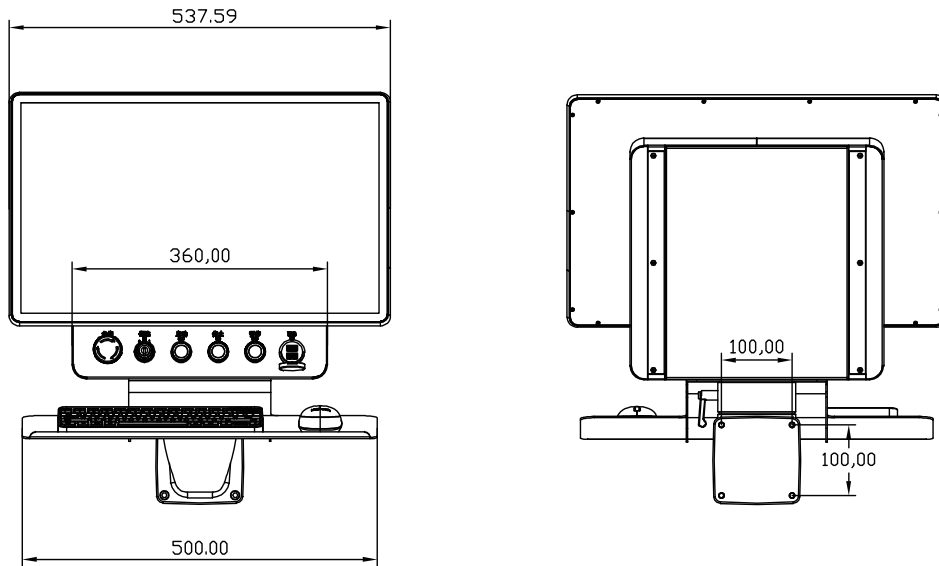


侧面接口图

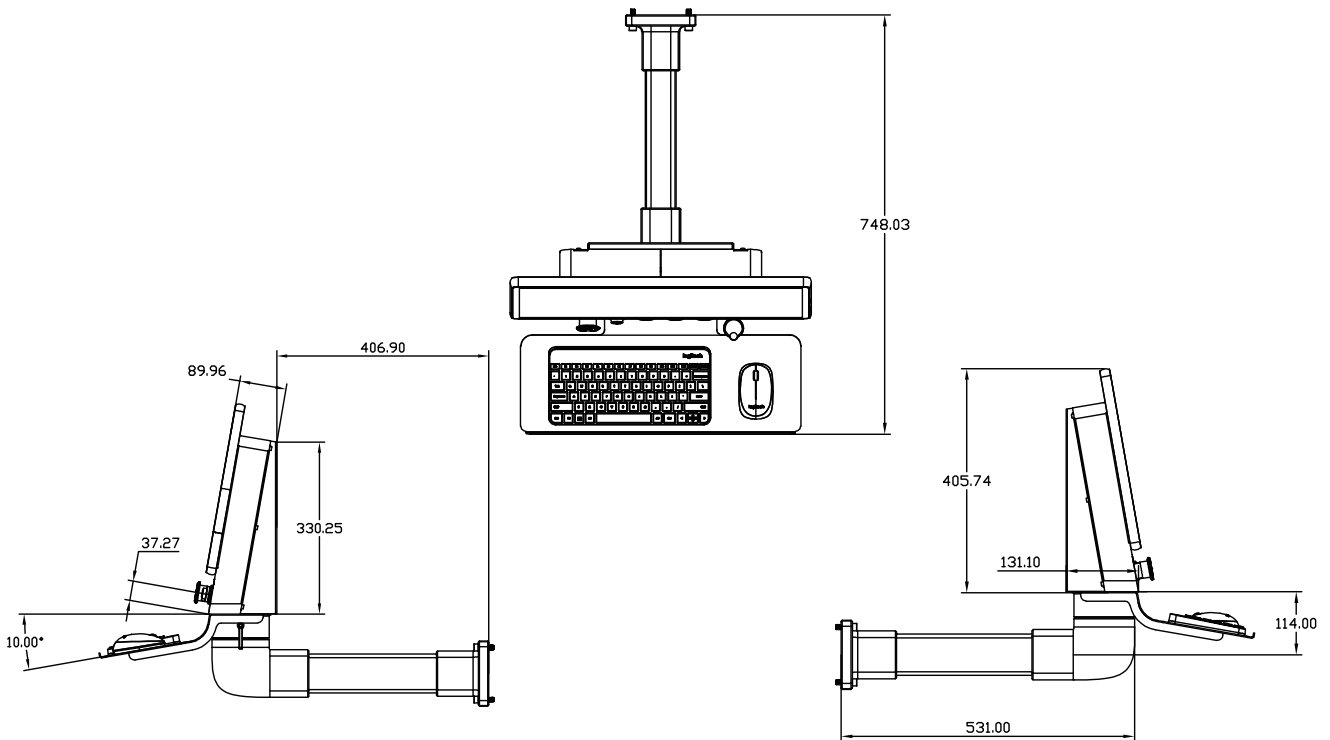


# PD-6121 悬臂托架尺寸图

## 悬臂后盖尺寸图



## 悬臂托盘尺寸图



# PD-6121 订购说明

## 配件选项

| 配件名称     | 数量 | 选配 |
|----------|----|----|
| 急停按钮     | 1  | 选配 |
| VGA线     | 1  | 选配 |
| 钥匙开关     | 1  | 选配 |
| 带灯按钮     | 1  | 选配 |
| USB接口座   | 1  | 选配 |
| DVI线缆    | 1  | 选配 |
| USB2.0线缆 | 1  | 选配 |

## 订购信息

| 产品型号         | 功能              |
|--------------|-----------------|
| PD-6121-0110 | 无触摸/3×USB2.0扩展  |
| PD-6121-2110 | 电容触摸/3×USB2.0扩展 |

## 感谢您的支持与购买

为了更好的服务广大客户，做好指导使用以及完善的售后服务体系，尚控智能本着“高质量、高品质、用户满意”为宗旨，如果您在产品使用中遇到什么问题或者建议，欢迎您与我们联系！





# 打造中国工控世界品牌

400-886-1582

[www.shangcon.com](http://www.shangcon.com)

## 北京尚控智能科技有限公司

地址：北京市昌平区回龙观龙祥制版集团5号院2号楼

电话：010-62720608

传真：010-62720608-8016

邮编：100091

网站：[www.shangcon.com](http://www.shangcon.com)



微信公众号



官方网站