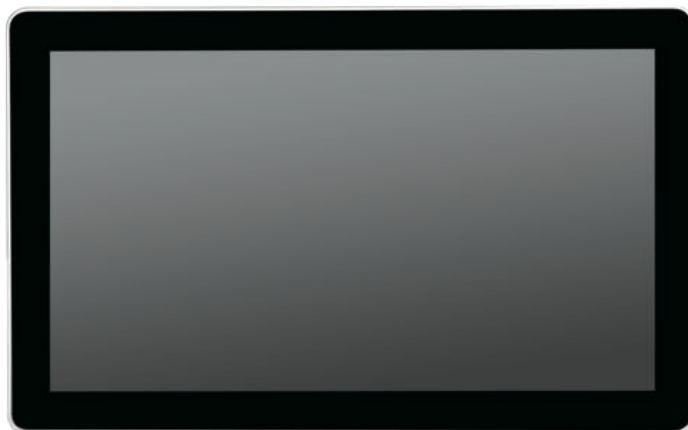


PD-8815

15.6" Embedded ultra-thin industrial touch panel

嵌入式超薄型工业触控面板



15.6"

高清液晶显示屏 | 投射式电容触摸屏

CE FC



PD-8815 产品概述



PD-8815是一款嵌入式超薄型工业触控面板，配备15.6''分辨率为1920x1080的高清液晶显示屏、投射式多点电容触摸屏，支持HDMI、DVI、DP三种信号传输接口和多个USB2.0接口扩展，PC与触控面板最远通讯距离可达30米，整机DC24V供电，前面板IP65防护等级，接口全部采用紧固设计，且通过CE/FCC认证，可适用于严苛的人机交互工业现场。

产品特点



高清高分辨率



多点电容触摸屏



支持DP/HDMI
DVI显示接口



30米超长距离通讯



过流、过压及短路保护
防反接设计



接口紧固设计



USB接口扩展



嵌入式&VESA安装方式



IP65防护等级



CE/FCC认证



PD-8815 产品参数

液晶屏

· 屏幕类型	15.6" Full HD TFT
· 分辨率	1920x1080
· 最大色彩	16.7M
· 显示区域 (WxH)	344.16x193.59mm
· 背光	WLED
· 背光MTBF (小时)	不低于30000小时
· 像素间距	0.05975x0.17925mm
· 亮度	250cd/m ²
· 对比度	1000:1
· 视角	178°(H) / 178°(V)

触摸屏

· 触摸屏类型	投射式电容触摸屏
· 多点触摸	10点
· 透光率	85%
· 控制器	USB接口
· 驱动支持	windows/linux
· 响应时间 (触摸笔)	平均<5ms
· 表面硬度	≥7H
· 触摸寿命	250g / 12000万次

系统参数

· 显示接口	HDMI/DVI-D/DP
· 通讯接口	USB2.0
· 指示和操作	OSD控制键

电源

· 输入电压	DC 24V
· 最大功率	18W

物理特性

· 尺寸 (WxHxD)	392.90x242.20x50.40mm
· 开孔尺寸 (WxH)	374.60x223.90mm
· 净重	3.8kg
· 安装方式	嵌入式安装和VESA安装

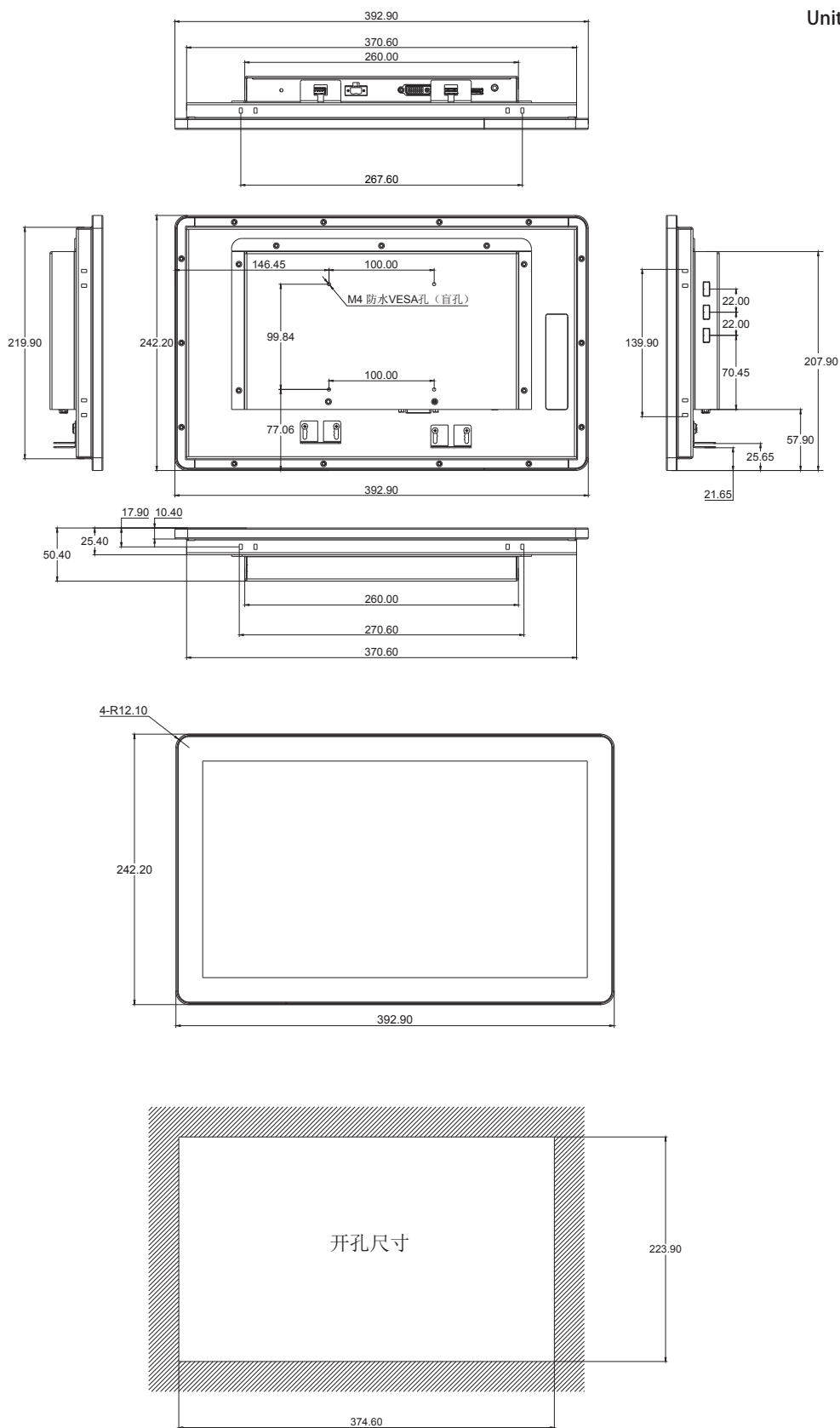
环境参数

· 工作温度	0~50℃
· 存储温度	-10~60℃
· 相对湿度	10%~95% RH @ 40℃, 无凝结
· 工作时振动	10~57Hz位移幅值 0.075 mm 57~150Hz峰值加速度9.8m/s ²
· 工作时冲击	峰值加速度10m/s ²
· EMC	CE/FCC Class B
· 防水	前面板IP65防护等级



PD-8815 尺寸接口

Unit: mm



PD-8815 订购说明

配件选项

配件名称	数量	选配
2PIN绿色端子	1	标配
挂钩	8	标配
电源适配器	1	选配

订购信息

产品型号	功能
PD-8815-0010	无触摸/3×USB2.0扩展
PD-8815-2110	电容触摸/3×USB2.0扩展

感谢您的支持与购买

为了更好的服务广大客户，做好指导使用以及完善的售后服务体系，尚控智能本着“高质量、高品质、用户满意”为宗旨，如果您在产品使用中遇到什么问题或者建议，欢迎您与我们联系！





打造中国工控世界品牌

400-886-1582

www.shangcon.com

北京尚控智能科技有限公司

地址：北京市昌平区回龙观龙祥制版集团5号院2号楼

电话：010-62720608

传真：010-62720608-8016

邮编：100091

网站：www.shangcon.com



微信公众号



官方网站